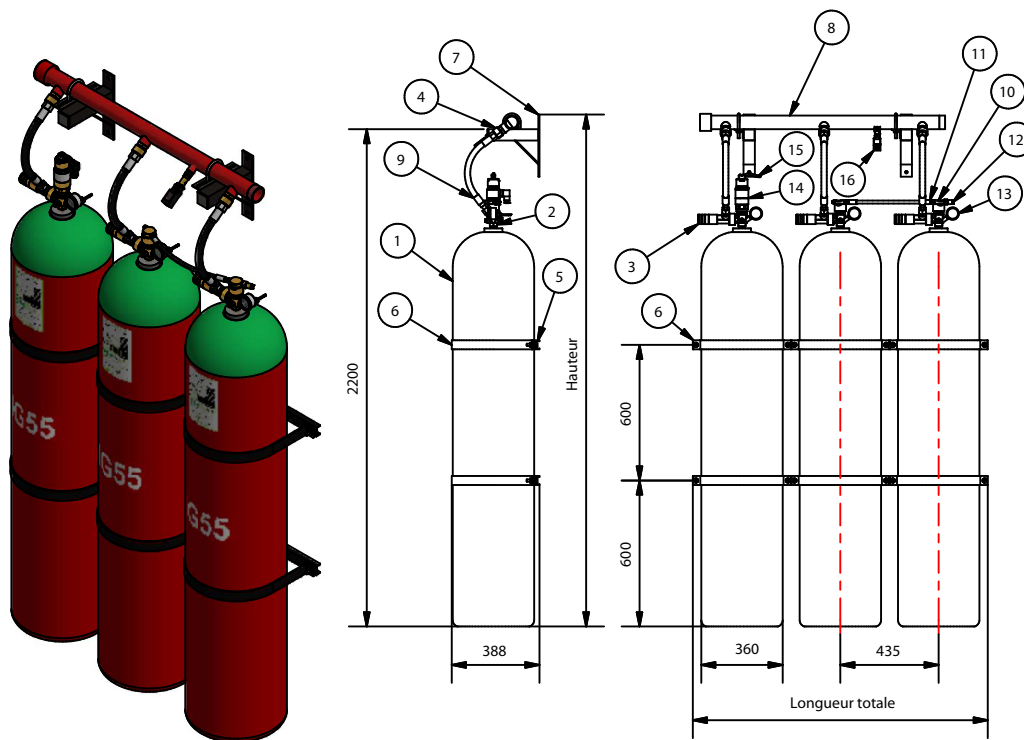


## BATTERIE DE CYLINDRES 140 L. RANGÉE UNIQUE IG-55 AEX/IGB140-XX

Spécifications							
Référence	Quantité de cylindres	Charge	Poids total*	Sortie de collecteur **	Référence collecteur	Longueur totale	Hauteur
AEX/IGB140-02	2	112.52 kg.	530 kg.	Mâle NPT 2"	CIG2S2U120140	869 mm.	2265 mm.
AEX/IGB140-03	3	168.78 Kg.	795 Kg.	Mâle NPT 2"	CIG2S3U120140	1304 mm.	2265 mm.
AEX/IGB140-04	4	225.04 Kg.	1060 kg.	Mâle NPT 2"	CIG2S4U120140	1739 mm.	2265 mm.
AEX/IGB140-05	5	281.3 Kg.	1325 kg.	Mâle NPT 2"	CIG2S5U120140	2174 mm.	2265 mm.
AEX/IGB140-06	6	337.56 Kg.	1590 Kg.	Mâle NPT 2"	CIG2S6U120140	2609 mm.	2265 mm.
AEX/IGB140-07	7	393.82 Kg.	1855 Kg.	Bride 2 1/2"	CIG212S7U120140	3060 mm.	2335 mm.
AEX/IGB140-08	8	450.08 kg.	2120 kg.	Bride 2 1/2"	CIG212S8U120140	3495 mm.	2335 mm.
AEX/IGB140-09	9	506.34 kg.	2385 Kg.	Bride 2 1/2"	CIG212S9U120140	3930 mm.	2335 mm.
AEX/IGB140-10	10	562.6 Kg.	2650 kg.	Bride 3"	CIG3S10U120140	4368 mm.	2355 mm.
AEX/IGB140-11	11	618.86 kg.	2915 Kg.	Bride 3"	CIG3S11U120140	4803 mm.	2355 mm.
AEX/IGB140-12	12	675.12 Kg.	3180 Kg.	Bride 3"	CIG3S12U120140	5238 mm.	2355 mm.
AEX/IGB140-13	13	731.38 kg.	3445 Kg.	Bride 3"	CIG3S13U120140	5673 mm.	2355 mm.

\* Le poids comprend la charge IG-55, les cylindres, les vannes, les régulateurs, les jauges, les actionneurs et les flexibles.

\*\* Le diamètre du capteur peut varier en fonction des calculs hydrauliques de chaque installation. Cela peut avoir un léger impact sur les dimensions globales.



Liste des pièces		Liste des pièces	
Partie	Référence et description	Partie	Référence et description
1	AEX_S-IGB140C - Bouteille 140 L IG-55	9	AEX-IGL34 - Tuyau d'évacuation
2	AEX-IGV - Soupape de décharge	10	AEX-FKAN - Actionneur pneumatique
3	AEX-IGR60 - Régulateur de pression	11	AEX-IGLM12 - Tuyau de déclenchement
4	AEX-IGVR1 - Valve de rétention	12	AEX-FKVA - Soupape de surpression
5	HTP(x)I435 - Traverse arrière	13	AEX-IGMCNC300 - Manomètre à contact
6	H120AP - Arc	14	AEX-IGAE - Actionneur électrique
7	HSC11 - support	15	AEX-FKAM - Actionneur manuel
8	CIG(x)S(y)U120140 - collecteur	16	AEX-CP1 - Contacteur de passage (en option)

Description: Banc de bouteilles complet, équipé d'un actionneur manuel et électrique, de régulateurs de pression, de manomètres à contact, de flexibles et de collecteur.

Code de jeton:	Famille Fiche	Référence	Dessiné	Date :	Révisé :	Date :	Révision	Format:
AEX-FTC-09-053	IG-55	VER TABLA	DCM	15/02/2021	ENC	15/02/2021	1	A4